

SNP  
شرکت  
صدرانگین پاسارگاد



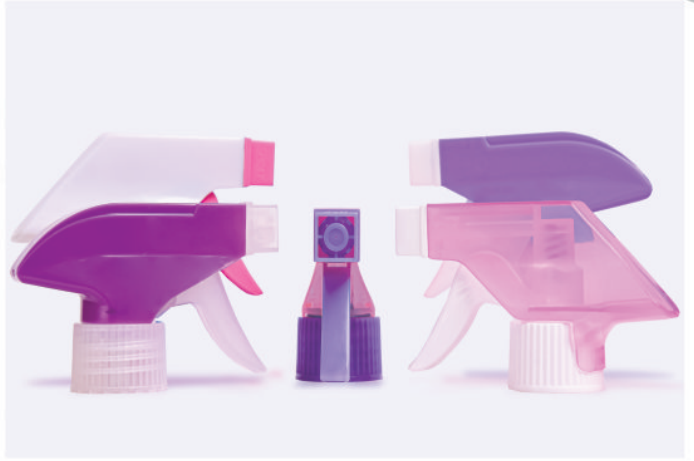
مجموعه صدرانگین فعالیت خود را در زمینه ی تولید پریفرم پت در سال ۱۳۸۳ آغاز نموده است. به پستوانه همکاری با شرکت های بزرگ و مطرح در صنایع مختلف و نیاز بازار، با سرمایه گذاری جهت تولید محصولات با کیفیت و متنوع بیشتر در این حوزه، اقدام به احداث فضایی نوین در شهرک صنعتی شکوهیه قم نمود. این مجموعه با ایجاد بستری مناسب جهت تولید محصولات خود در مساحتی بالغ بر ۱۰ هزار متر مربع و با به کارگیری نیروهای متخصص و فنی، ماشین آلات بروز دنیا و خط تولید مکانیزه قادر به تولید روزانه بیش از ۲/۰۰۰/۰۰۰ قطعه پریفرم پت در اوزان و دهانه های مختلف می باشد. از دیگر محصولات این شرکت می توان به درب و دستگیره های بطری در اندازه، مدل و رنگ های مختلف اشاره نمود. یکی از ارکان اصلی خط مشی شرکت، ارائه محصولات با کیفیت، استاندارد و متنوع به بازارهای داخلی و خارجی می باشد. به منظور تحقق در این راستا، آزمایشگاهی مجهز به دستگاه های کاملاً پیشرفته ی تست پریفرم و درب مطابق با استانداردهای مورد قبول جهانی ایجاد و روزانه کلیه محصولات به صورت مستمر کنترل و پس از تاییدیه کارشناسان مربوطه در بسته بندی های کاملاً بهداشتی تولید و آماده عرضه می گردد. از دستاوردهای مهم شرکت به واسطه کیفیت، تنوع محصولات و قیمت های رقابتی در سال های اخیر، صادرات به کشورهای همچون عراق، افغانستان، کشورهای حوزه خلیج فارس و اوراسیا می باشد.

مجموعه صدرانگین با تحلیل و ارزیابی بازار در صنایع مختلف، در سال ۱۴۰۱ پس از تحقیقات گسترده، آماده سازی تجهیزات و ماشین آلات و نیروهای متخصص مورد نیاز در خصوص تولید و راه اندازی خط تولید تریگر، موفق به افتتاح و بهره برداری واحد جدید با حضور مسئولین کشوری و استانی، با نام تجاری افشانه پلیمر کیان افراز گردید. سپس در راستای تکمیل محصولات خود، در سال ۱۴۰۲ شرکت صدراپلیمر پاسارگاد با دانشی نوین و دستگاه های پیشرفته تولید پریفرم آبردکن و درب آن به گروه صنعتی صدرانگین ملحق گردید و همچنین تولید با کیفیتی متمایز از سایر رقبا، شروع به فعالیت نمود تا در این عرصه کاملترین محصولات مطابق با استانداردهای مورد قبول جهانی ارائه نماید.







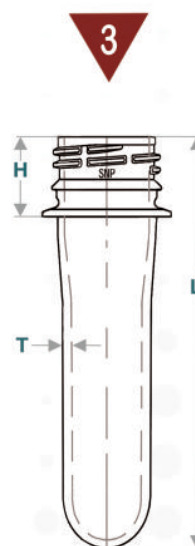
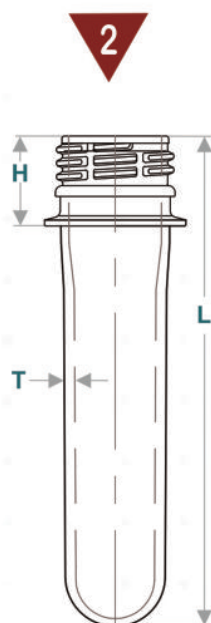
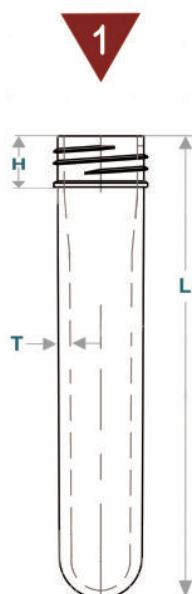




Sadra Negin Group started its activity in the field of preform PET production in 2014. In cooperation with large and prominent companies in various industries and the market's needs, by investing in the production of more high-quality and diverse products in this area, this group started to build a new space in Shokuhieh Industrial Town of Qom. By creating a suitable platform for the production of its products in an area of over 10,000 square meters and by employing expert and technical forces, state-of-the-art machines, and a mechanized production line, this company is capable of producing more than 2,000,000 pieces of preform PET in different weights and sizes per day. Other products of this company include bottle caps and handles in different sizes, models, and colors. One of the main pillars of the company's policy is to provide high-quality, standard, and diverse products to domestic and foreign markets. In this regard, a laboratory equipped with fully advanced preform and door testing devices was established in accordance with globally accepted standards, and all products are continuously monitored every day, after the approval of the relevant experts, they are produced in completely hygienic packaging and ready for sale. One of the important achievements of the company due to the quality, variety of products, and competitive prices in recent years is the export to countries such as Iraq, Afghanistan, the countries of the Persian Gulf, and Eurasia.

By analyzing and evaluating the market in various industries, in 2022, after extensive research, preparation of equipment and machinery, and specialist personnel required for the production and launch of the trigger production line, Sadra Negin Group succeeded in opening and operating a new unit with the presence of national and provincial officials, under the brand of Afshaneh Polymer Kian Afraz. Then, to complete its products, in 2023, Sadra Polymer Pasargad company joined Sadra Negin Industrial Group with new knowledge and advanced water cooler preform production machines and its doors and began to operate with a quality different from that of other competitors to provide the most complete products in this field by the globally accepted standards.

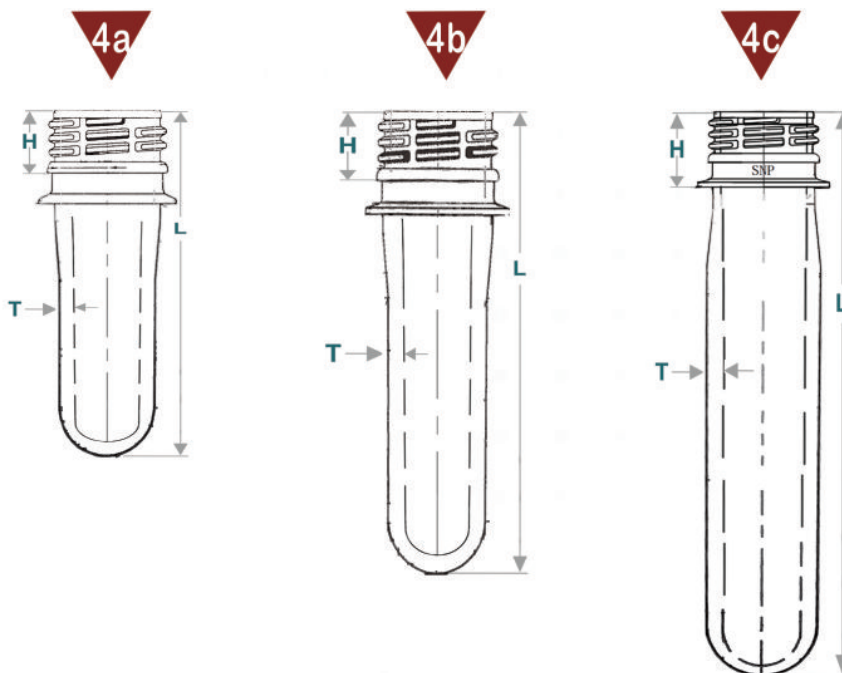
سایز دهاته	نوع دهاته	نوع نقشه	وزن	ارتفاع کل (L)	ارتفاع نك (H)	ضخامت دیواره (T)	تعداد در بسته بندی
Neck size	Neck Type	Drawing	Weight	Overall Length (L)	Neck Length (H)	Wall Thickness (T)	Number in Packing
24	آرایشی - بهداشتی	1	19gr	95mm	13mm	2.90mm	1000
			21gr	95mm	13mm	3.34mm	1000
			25gr	118mm	13mm	3.04mm	700
			27gr	118mm	13mm	3.40mm	800
			29gr	130mm	13mm	3.27mm	700
			31gr	130mm	13mm	3.60mm	700
28	شوینده	2	30.5gr	128mm	21mm	2.64mm	500
			32.5gr	128mm	21mm	2.9mm	500
			35.5gr	128mm	21mm	3.31mm	500
			40gr	148mm	21mm	3.13mm	400
			44gr	148mm	21mm	3.58mm	400
			51gr	156mm	21mm	3.69mm	370
			55gr	156mm	21mm	4.11mm	370
28	آلاسکا 1881	3	17gr	88mm	17mm	2.37mm	1000
			12gr	66mm	17mm	2.19mm	1400



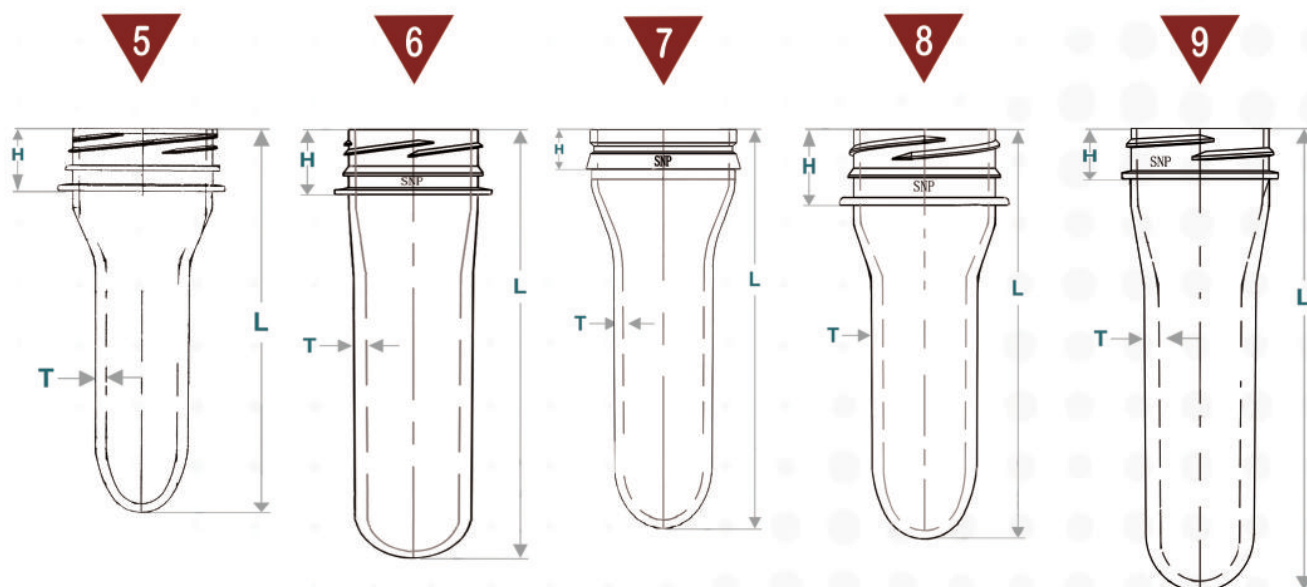


# هدینگ صدرانگین

سایز دهانه	نوع دهانه	نوع نقشه	وزن	ارتفاع کل (L)	ارتفاع نک (H)	ضخامت دیواره (T)	تعداد در بسته بندی	
Neck size	Neck Type	Drawing	Weight	Overall Length (L)	Neck Length (H)	Wall Thickness (T)	Number in Packing	
28	1810-pco	4a	10gr	60mm	21mm	1.95mm	1500	
			13gr	78mm	21mm	1.64mm	1000	
			14gr	70.2mm	21mm	2.25mm	1200	
			14.5gr	87mm	21mm	2.24mm	1100	
			15gr	84mm	21mm	1.91mm	1000	
			15.5gr	78mm	21mm	2.39mm	1000	
			17gr	84mm	21mm	2.44mm	1000	
			19gr	94mm	21mm	2.4mm	800	
		4b	21gr	94mm	21mm	2.89mm	800	
			23gr	110mm	21mm	2.5mm	700	
			25gr	110mm	21mm	2.88mm	700	
			26.5gr	116mm	21mm	2.75mm	650	
			31gr	128mm	21mm	2.64mm	500	
			33gr	128mm	21mm	2.9mm	500	
			4c	36gr	128mm	21mm	3.31mm	500
				41gr	148mm	21mm	3.13mm	400
		45gr		148mm	21mm	3.58mm	400	
		52gr		156mm	21mm	3.69mm	370	
		56gr	156mm	21mm	4.11mm	370		



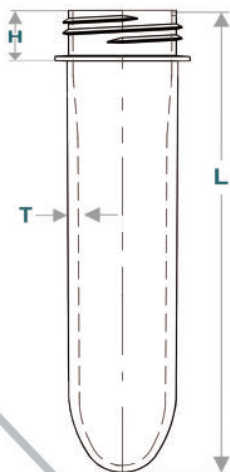
سایز دهانه	نوع دهانه	نوع نقشه	وزن	ارتفاع کل (L)	ارتفاع نک (H)	ضخامت دیواره (T)	تعداد در بسته بندی
Neck size	Neck Type	Drawing	Weight	Overall Length (L)	Neck Length (H)	Wall Thickness (T)	Number in Packing
30	شرت نک (29_25)	5	11gr	75mm	12.2mm	2.14mm	1400
			24.5gr	115mm	12.2mm	2.72mm	650
30	نرمال	6	15gr	90mm	18.5mm	2.01mm	1000
			28gr	122mm	18.5mm	2.66mm	550
38	پرسی	7	18gr	79mm	8mm	2.4mm	850
			21gr	79mm	8mm	3mm	850
38	دونخ_سه نخ	8	15.5gr	77.2mm	17.6mm	2mm	800
			19gr	77.2mm	17.6mm	2.92mm	800
			22gr	95mm	17.6mm	2.31mm	600
			25gr	95mm	17.6mm	2.88mm	600
			27.5gr	112.6mm	17.6mm	2.33mm	450
			30.5gr	112.6mm	17.6mm	2.73mm	450
			35gr	120mm	17.6mm	2.76mm	420
			45gr	140mm	17.6mm	2.65mm	300
38	تک نخ سس	9	32gr	110mm	12.1mm	3.12mm	-
			36gr	110mm	12.1mm	3.70mm	-



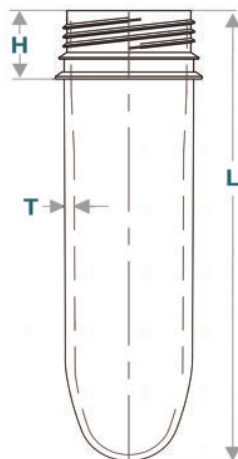


سایز دهانه	نوع دهانه	نوع نقشه	وزن	ارتفاع کل (L)	ارتفاع نک (H)	ضخامت دیواره (T)	تعداد در بسته بندی
Neck size	Neck Type	Drawing	Weight	Overall Length (L)	Neck Length (H)	Wall Thickness (T)	Number in Packing
40	روغن	10	73gr	168mm	18.5mm	3.60mm	210
			80gr	168mm	18.5mm	4.15mm	210
45	نرمال	11	47gr	127mm	26mm	2.62mm	—
			52gr	127mm	26mm	3.08mm	—
			57gr	140mm	26mm	2.85mm	210
			60gr	138mm	26mm	2.79mm	190
			62gr	140mm	26mm	3.23mm	210
			65gr	138mm	26mm	3.14mm	190
			73gr	161mm	26mm	3.13mm	170
			83gr	161mm	26mm	3.76mm	170
			93gr	185mm	26mm	3.5mm	150
			105gr	185mm	26mm	4.12mm	150
48	شرت نک	12	69gr	150.6mm	195mm	3.06mm	180
			91	150.6mm	195mm	4.46mm	200
56	آب سرد کن	13	620	389mm	36mm	8.5mm	24
			680	389mm	36mm	9.56mm	24

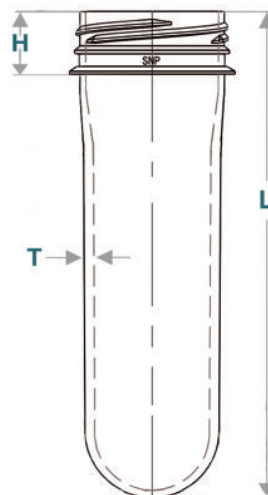
10



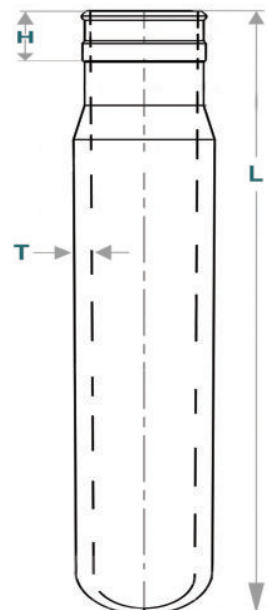
11



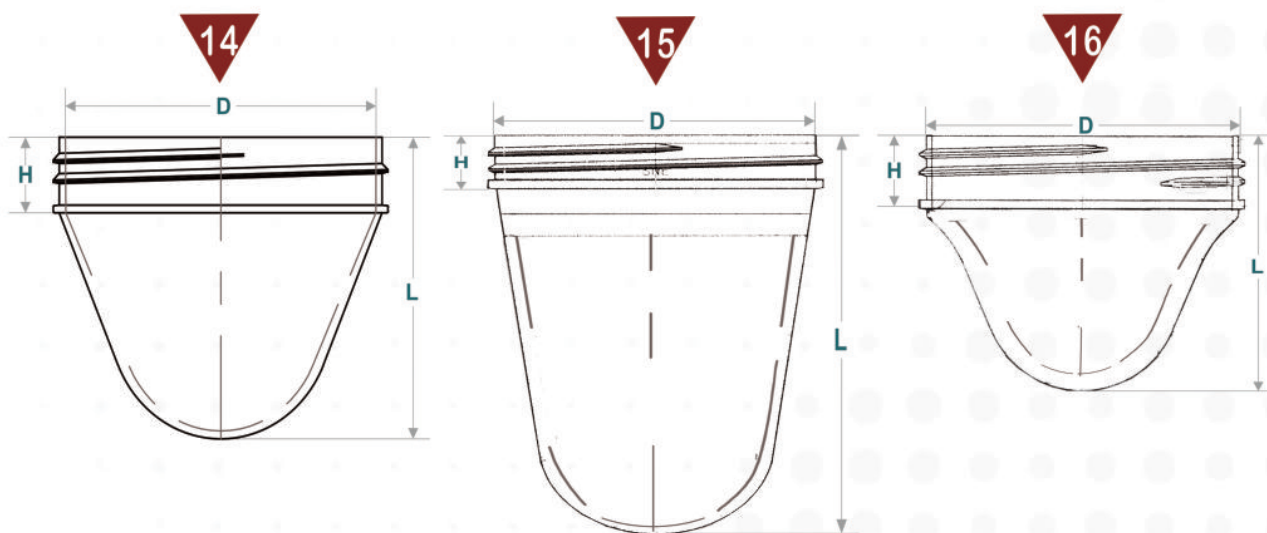
12



13



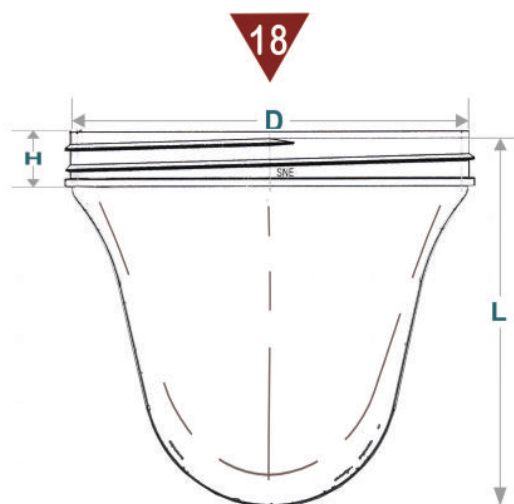
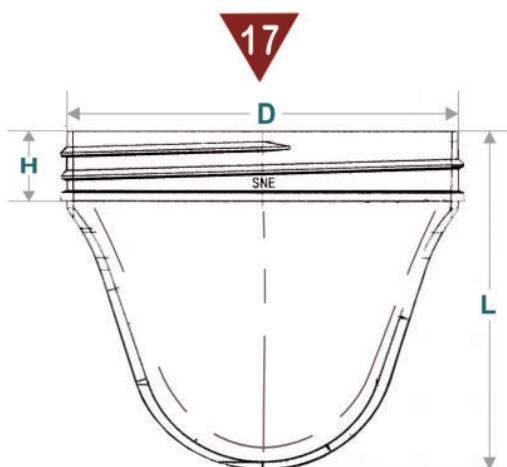
سایز دهانه	نوع دهانه	نوع نقشه	وزن	ارتفاع کل (L)	ارتفاع نك (H)	ضخامت دیواره (T)	تعداد در بسته بندی
Neck size	Neck Type	Drawing	Weight	Overall Length (L)	Neck Length (H)	Wall Thickness (T)	Number in Packing
50	جار	14	18gr	65mm	129mm	2.05mm	1000
			22gr	65mm	129mm	2.78mm	1000
62	جار	15	43gr	97.5mm	13mm	2.85mm	430
72	جار	16	18gr	35mm	16.2mm	1.88mm	650
			22gr	57mm	16.2mm	2mm	600
			25gr	57mm	16.2mm	2.51mm	600
			29gr	70mm	16.2mm	2.29mm	500
			34gr	70mm	16.2mm	3mm	500
			43gr	85mm	16.2mm	2.7mm	430
			48gr	85mm	16.2mm	3.19mm	430





# هدینگ صدرانگین

سایز دهانه	نوع دهانه	نوع نقشه	وزن	ارتفاع کل (L)	ارتفاع نک (H)	ضخامت دیواره (T)	تعداد در بسته بندی
Neck size	Neck Type	Drawing	Weight	Overall Length (L)	Neck Length (H)	Wall Thickness (T)	Number in Packing
88	جار	17	36gr	72mm	16.5mm	2.02mm	380
			40gr	72mm	16.5mm	2.58mm	380
			45gr	80mm	16.5mm	2.41mm	320
			50gr	80mm	16.5mm	2.92mm	320
			58gr	100mm	16.5mm	2.67mm	270
			65gr	100mm	16.5mm	3.13mm	270
			71gr	110mm	16.5mm	2.92mm	250
			80gr	110mm	16.5mm	3.5mm	250
120	جار	18	86gr	108mm	15.8mm	2.5mm	180
			96gr	108mm	15.8mm	3.03mm	180
			112gr	118.2mm	15.8mm	29.1mm	160
			130gr	118.2mm	15.8mm	3.5mm	160
			235gr	186mm	22mm	4mm	75
			275gr	186mm	22mm	4.75mm	75



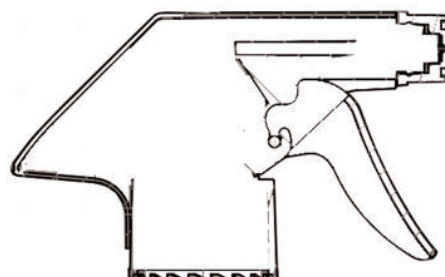
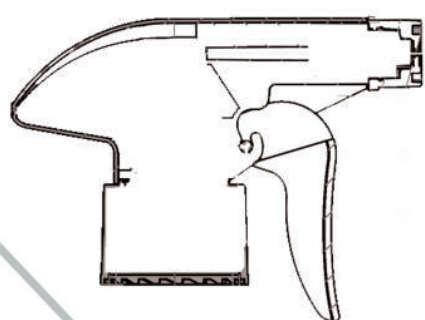


سایز درب	نوع درب	وزن	ارتفاع کل (L)	قطر بیرونی (D)	تعداد در بسته بندی
Cap Size	Cap Tape	Weight	Overall Length (L)	Cap diameter(D)	Number in Packing
28	درب آببند	2.40gr	19.60mm	29.80mm	3600
28	درب گازبند	3.10gr	20.20mm	30mm	3600
28	درب آلاسکا	2.4gr	16mm	29.8mm	5000
38	درب دونخ	3.5gr	16mm	40.70mm	2500
38	درب سه نخ	3.5gr	16mm	40.70mm	2500
40	درب	4.60gr	17.30mm	43.40mm	2000
45	درب	6.5gr	22.8mm	48.30mm	1500
50	درب	3.7gr	11.75mm	54.60mm	3000
55	درب آیسردکن	7gr	32.7mm	56mm	1000
62	درب جار	7gr	15.7mm	64.94mm	1500
62	درب پروانه ای	10gr	18.82mm	66.18mm	1100
72	درب آجدار	10gr	19.8mm	75.40mm	1000
72	درب فانوسی	12gr	19.8mm	71.10mm	1000
72	درب همت	10gr	23.6mm	75.20mm	900
88	درب آجدار	13gr	23.1mm	90.9mm	600
88	درب فانوسی	19gr	19.5mm	91.90mm	550
120	درب فانوسی	31gr	27.4mm	122.1mm	320
120	درب فلکه ای کوچک	85gr	30.60mm	189.50mm	110
120	درب فلکه ای بزرگ	135gr	28.7mm	219mm	80

# هدینگ صدرانگین

سایز دستگیره	نوع دستگیره	وزن	ارتفاع کل (L)	قطر بیرونی (D)	تعداد در بسته بندی
handle Size	handle Tape	Weight	Overall Length (L)	Cap diameter(D)	Number in Packing
28	دستگیره	1.7gr	5.50mm	34.70mm	5000
40	دستگیره بطری روغن	13.50mm	107.50mm	-	1000
45	دستگیره	5.5gr	10mm	-	1500

نوع تریگر	سایز دهانه	وزن	تعداد در بسته بندی
trigger Tape	Neck size	Weight	Number in Packing
ساده	28	20.5gr	500
پایه دار	28	22gr	500

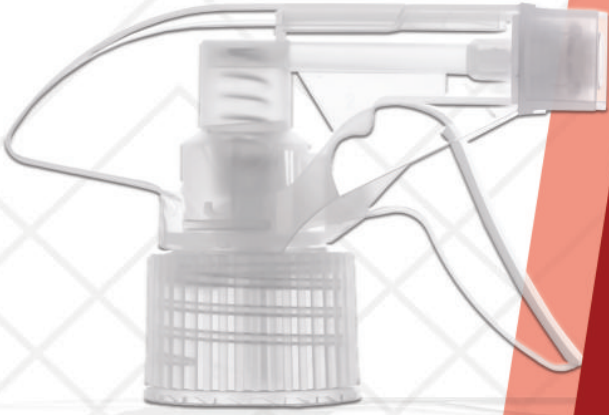






- دارای مجوز و پروانه بهداشتی ساخت و همچنین نشان سیب سلامت از سازمان غذا و داروی وزارت بهداشت برای کلیه محصولات تولیدی
- دارای آزمایشگاهی مجهز به تجهیزات پیشرفته جهت آزمون های تخصصی بر روی مواد اولیه و محصولات مطابق با استاندارد های بین المللی
- نظارت و پایش مستمر کیفیت محصولات حین تولید جهت تضمین کیفیت
- نظارت مستمر بر کلیه فرآیندهای موثر بر تولید به جهت اطمینان از استمرار کیفیت محصولات
- کنترل و نظارت بر انبارش، جابه جایی و بارگیری محصولات
- ارائه مشاوره، پشتیبانی فنی و خدمات پس از فروش جهت کسب رضایتمندی مشتریان





[www.sadranegin.com](http://www.sadranegin.com)

قم، شهرک صنعتی شکوهیه، فاز دوم، خ تهرانی مقدم

◦ ۲۱ ۸۸۸۷۶۹۰۵

◦ ۲۱ ۸۸۸۷۶۸۹۳

◦ ۲۱ ۸۸۸۸۴۹۹۳

